



Набор мебели "Азата"

Комод

Модуль АТ-9

Проект БНЗ 90.09.00.00.00

Инструкция по сборке

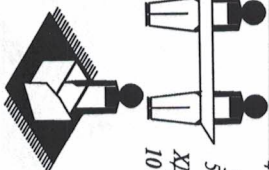
Детали, составляющие изделие, пронумерованы. Номера и названия деталей проставлены на упаковочных этикетках и соответствуют номерам деталей в данной инструкции

1. Подготовка деталей к сборке

Инструменты для сборки в комплекте поставки не входят



Контрольный экземпляр



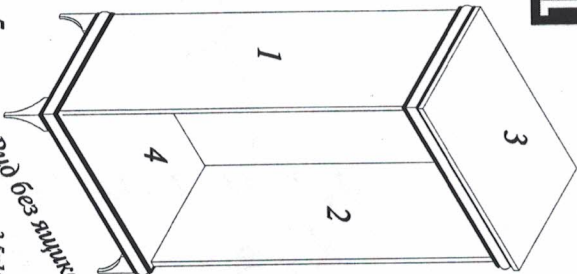
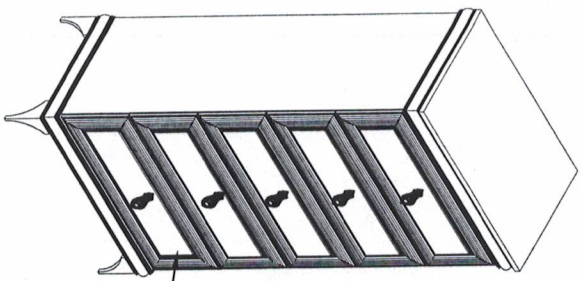
1,2 - 1118x360 - 2шт.
3 - 614x382x76 - 1 шт.
4 - 614x382x60 - 1шт.
5,1 - 590x220 - 5шт.
5,2 - 350x120 - 10шт.
5,3 - 505x120 - 5шт.
ХДФ дно 533x360 - 5 шт.
10 - ХДФ 590x382 - 3 шт.

КОМПЛЕКТ ФУРНИТУРЫ

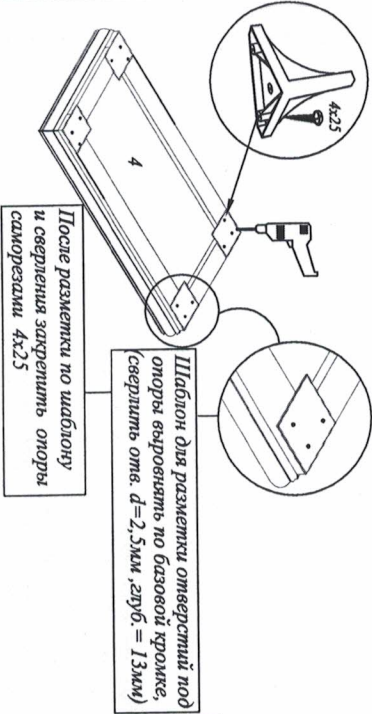
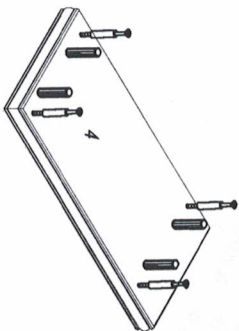
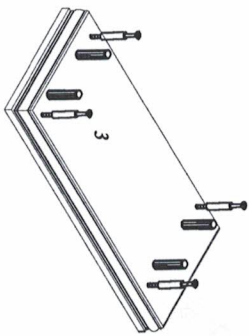
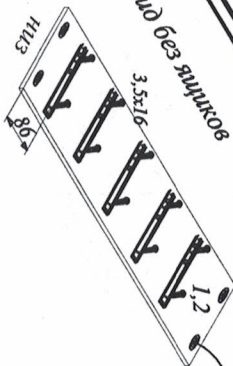
Шканти 8x30 - 8шт.	
Шруры 3x20 - 35 шт	
Гвоздь 2x25 - 26 шт.	
Стяжка эксцентриковая Rastex 15/16 в комплекте - 28 шт	
Направляющие шариковые L=350мм - 5комплектов	
Шруры 3,5x16 - 60 шт	
Опора - 4 шт.	
Саморез 4x25 - 12 шт	
Ключ №4 для завинчивания винта - 1 шт. (только в комплекте с дюрехмой под ключ-шестигранник)	
Винт-дюрехма 7x50 - 20шт	
Ручка - 5 шт.	
Винт 4x12 - 5 шт	

УВАЖАЕМЫЙ ПОКУПАТЕЛЬ!

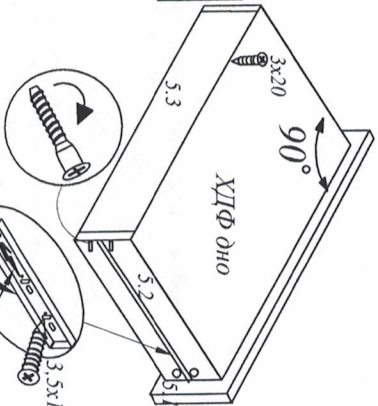
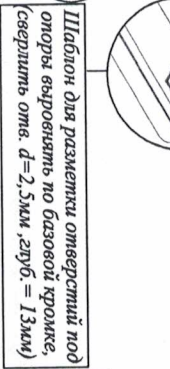
Благодарим Вас за приобретение нашего изделия мебели. Чтобы наша мебель доставляла Вам радость, просим соблюдать указанные в этой инструкции рекомендации. Сохранность и долговечность мебели зависит от правильного использования и ухода за ней.



Вид без ящиков



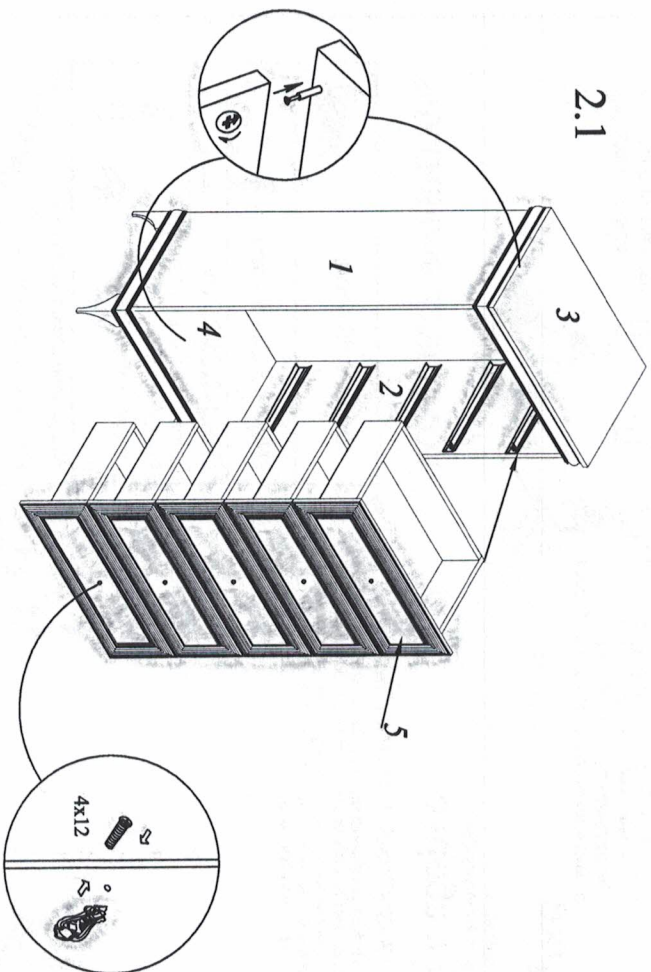
После разметки по шаблону опоры выровнять по базовой кромке, сверлить отв. d=2,5мм, глуб. = 13мм



Нажать деблокировочный рычаг для снятия части 2, закрепить ее на блок ящика по наклейкам для регулировочного отверстия, затем зафиксировать направляющие шурупами 3,5x16 в круглые отверстия.

2. Сборка комода

2.1



Гарантии изготовителя

- Гарантийный срок эксплуатации корпусной мебели - 24 месяца
- Претензии по комплектности и качеству должны направляться покупателю в магазин, где была приобретена мебель.
- Гарантия включает выполнение ремонтных работ и замену дефектных деталей.
- Настоящая гарантия не распространяется на замену деталей в связи с их естественным износом.

Исходящие случаи с гарантийного обслуживания в следующих случаях:

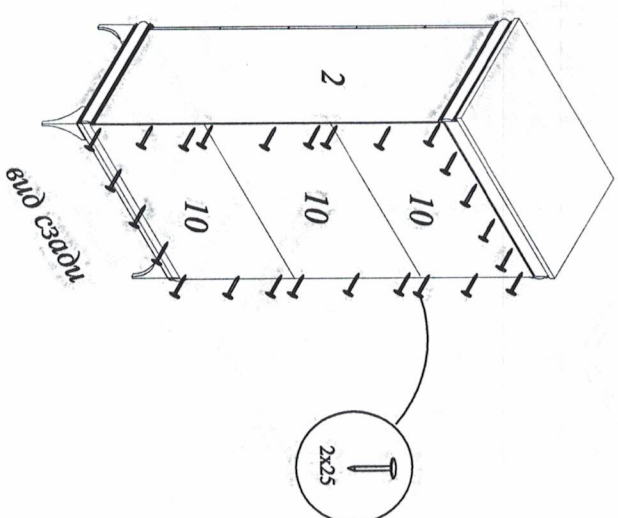
- наличие механических повреждений;
- ущерб в результате несоблюдения потребителем правил эксплуатации;
- использование изделия не по назначению;
- ущерб в результате умысла или ошибочных действий потребителя;
- ущерб или утрата изделия вследствие обстоятельств непреодолимой силы (стихия, пожар, молния, и т.п.), несчастных случаев;
- при наличии следов постороннего вмешательства;
- при изменении конструкции изделия.

Ввиду усовершенствования технологии, изменения конструкции узлов, поставки новой материи, возможно некоторые отклонения по сравнению с данной инструкцией.

Гарантийный срок эксплуатации мебели бытовой - 24 мес.

Срок службы изделия 10 лет

2.2



Правила эксплуатации и ухода за мебелью

- Для сохранения мебели в течение длительного времени необходимо соблюдать следующие правила:
- удалять пыль мягкой тканью или слегка влажной салфеткой;
 - осеждать мебель и удалять нерегулярно отбитые пылинки специальными средствами, предназначенными для ухода за мебелью;
 - беречь поверхность изделия от повреждений, т.к. их ремонт невозможен;
 - предохранять изделие от попадания на поверхность кислот, щелочей, растворителей;
 - не подвергать изделие в сырости, неоправданным перепадам температуры;
 - не подвергать контакту с водой;
 - устанавливать изделие вдали от отопительных приборов;
 - не ставить на поверхность горячие предметы;
 - не применять при протирке бытовые чистящие средства;
 - после сборки изделие установить на ровной, горизонтальной поверхности, во избежание перекоса изделия.